

Das Kurzstrecken-UHF-Funkgerät MH-446

Die geniale gebührenfreie Profi-Kommunikation bis ca. 5 km.

Das neu entwickelte Maycom MH-446 ist ein flexibles, kleines und robustes Funkgerät im UHF-Bereich, speziell geeignet für kleinere Betriebe, Skipisten, Liftbetriebe usw., bei Reichweiten bis zu 5 – 6 Kilo-meter. Durch seine Mikroprozessorsteuerung besitzt es viele Spezialfunktionen.

Das Maycom MH-446 verfügt über einen grossen, gut lesbaren und beleuchteten Display. Es ist mit Vibratorfunktion und VOX für Patientenüberwachung serienmässig ausgerüstet.

Lieferumfang:

Funkgerät mit Antenne, Batteriefach, Nickel-Metall-Hydrid Akkupack und Tischladestation.

Umfangreiches Zubehörsortiment: Z.B. Tragtasche, Ohrhörer, Sprechgarniture, Monofon, Traggurt usw.



TECHNISCHE DATEN

ALLGEMEIN

Pflichtenheft:	ETS 300 296
Frequenz:	446.00625 MHz bis 446.09375 MHz
Frequenzaufbereitung:	PLL
Frequenzgenauigkeit:	+/- 2.5 ppm
Umgebungstemperatur:	-20 ... +60 Grad C
Stromversorgung:	7,2 Volt NiMH Akkupack
Antennenimpedanz:	50 Ohm
Abmessungen:	58 (B) x 103 (H) x 26,5 mm (T)
Gewicht:	129 g ohne Batterien

2. EMPFÄNGER

Empfänger:	Doppel-Superheterodym
Zwischenfrequenzen:	21,4 MHz und 455 kHz
S/N – Verhältnis:	Min. 40 dB
Stromverbrauch:	Weniger 30 mA in Stand-by
NF-Ausgangsleistung:	Max. 500 mW / 16 Ohm

3. SENDER

Senderleistung:	500 mW ERP (max)
Modulation:	FM
Stromversorgung:	7,2 V=
S/N - Verhältnis:	Min. 40 dB
Stromverbrauch:	Weniger 600 mA
BAKOM zugelassen	BAKOM 00.0107.F.P

UHF PMR-Kurzstrecken-Handfunkgerät
La radiotéléphone portable PMR UHF
Ricetrasmittitore portatile PMR UHF
8 Kanäle / 8 canaux / 8 canali, FM, max. 0,5 W

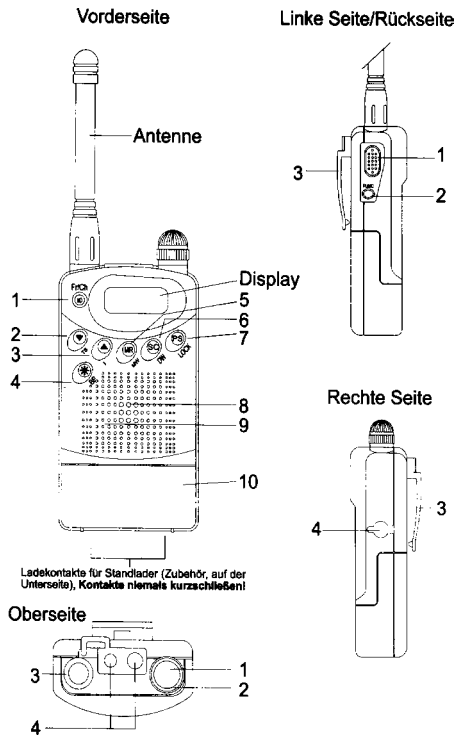
Konzessions- und gebührenfrei
Utilise sans la concession et tarifs
Usa senza la concessione e tasse

CH

Ihr Fachhändler, auch für Service und Reparaturen aller Art:

OMNIREP GmbH, Fuchsloch 8, CH-5023 Biberstein

Tel.: 062 827 4511 Fax: 062 827 4514 Internet: <http://www.omnirep.ch> e-mail: mail@omnirep.ch



Vorderseite

1. **MO / Fr / Ch:** Squelch überbrücken, Umschaltung Frequenz / Kanalanzeige, Umschaltung: CTCSS-Frequenz oder DCS-Code
2. **DOWN / TS:** Kanal und Funktionen "nach unten" weiterschalten, CTCSS-Töne oder DCS-Code einstellen
3. **UP / i:** Kanal und Funktionen "nach oben" weiterschalten, CTCSS-Ton-Code-Informationen oder Identität des empfangenen Senders anzeigen
4. Beleuchtung EIN / AUS, Quittungston EIN / AUS. Wenn beim einschalten gedrückt, aktiviert sich die Baby-Call-Funktion
5. **MR / MW:** Speicherbetrieb, Abspeichern
6. **SC / DW:** Suchlauf EIN / AUS, Zweikanal-Überwachung EIN / AUS
7. **PS / LOCK:** Batterie - Sparschaltung, Tastensperre
8. Eingebautes Elektret-Mikrofon für den Sender
9. Lautsprecher für den Empfang
10. Batteriefach (siehe Batterien für Installationshinweise)

Oberseite

1. **VOL / OFF:** Lautstärkeregler, Schalter EIN / AUS
 2. (Keine Funktion)
 3. Antenne (fest angebaut)
 4. **MIC / SPK:** Anschluss für externes Mikrofon und externen Lautsprecher (Monofon); Schutzabdeckung
- **SICHERHEITSHINWEIS zu 4:** Hier **nur** von Omnirep empfohlenes Zubehör für das Maycom MH-446 anschliessen, da das Funkgerät anderenfalls beschädigt werden könnte!

Linke Seite, Rückseite, rechte Seite

1. **Sendetaste PTT:** Sende-/Empfangsumschaltung (PTT-Taste)
 2. **FUNC:** Aktiviert Zweitfunktion von Tasten
 3. **Gurtclip:** Nur mit den mitgelieferten Schrauben montieren
 4. **Ladebuchse:** Anschluss für Omnirep-Ladegerät (Option)
- **SICHERHEITSHINWEIS zu 4:** Hier **nur** von Omnirep empfohlenes Ladegerät für das Maycom MH-446 anschliessen, da das Funkgerät anderenfalls beschädigt werden könnte!

Anzahl	Artikel	Art.-Nr.	Preis CHF	Total CHF
	Maycom MH-446 komplett mit Akku und Tischladestation	MH-446S	390.00	
	Maycom MH-446 mit Batteriefach für 5 Stk. 1,5 V LR3/AM4	MH-446B	269.00	
	Extra Akkupack NH-725 inkl. Adapter für Ladestation	AKKU-446	65.00	
	Monofon (Mikrofon und Lautsprecher) mit Spiralkabel	MO-446	58.00	
	Einfaches Sprechgarnitur mit Krawattenmikrofon	MA-28	46.00	
	Einseitiges Sprechgarnitur mit Rüsselmikrofon und VOX	MA-60Plus	129.00	
	Ohrhörer mit Bügel	OH-2	25.00	
	Targarnitur mit drahtlosen Ohrhörer und Krawattenmikrofon	TARNSET01	390.00	
	Tragtasche	CC-150	16.00	
	Tragausrüstung TRA-2000	TRA-2000	68.00	
	Versandkosten			8.00
	Rechnungstotal inkl. 7,6% MWSt.			

Omnirep GmbH

Faxbestellnummer: 062 827 4514

Firma:	
Adresse:	
PLZ/Ort:	
Kontaktperson:	Unterschrift:
Telefon:	Fax: