

Das Profi-PMR-WINTEC LP-4502

Die geniale Kurzstrecken-Kommunikation bis ca. 5 km.



Das professionell gestaltete und robuste Wintec LP-4502 ist ein flexibles, kleines und handliches PMR Funkgerät im UHF-Bereich im 446 MHz Band. Es ist speziell geeignet für kleinere Betriebe, Skipisten, Liftbetriebe usw., für Reichweiten bis zu 4 – 5 Kilometer. Durch seine Mikroprozessor-Steuerung besitzt es viele interessante Spezialfunktionen.

Das Wintec LP-4502 verfügt über einen grossen, gut lesbaren und beleuchteten Display. Das Gerät ist standardmässig mit Automatische Sprachsteuerungsfunktion ausgerüstet.

Lieferumfang:

Funkgerät mit Antenne, Nickel-Metall-Hydrid Akkupack und Tischladestation.

Umfangreiches Zubehörsortiment: Z.B. Tragtasche, Ohrhörer, Sprechgarniture, Monofon, Traggurt usw.

TECHNISCHE DATEN

ALLGEMEIN

Frequenz:	446.00625 - 446.09375 MHz
Frequenzaufbereitung:	PLL
Frequenzgenauigkeit:	+/- 2.5 kHz
Umgebungstemperatur:	-30 ... +70 Grad C
Stromversorgung:	7,2 Volt NiMH Akkupack
Antenne::	Integrierte Antenne
Abmessungen:	58 (B) x 95 (H) x 30 mm (T)
Gewicht:	Ca. 250 Gramm

EMPFÄNGER

Empfänger:	Doppel-Superheterodym
Zwischenfrequenzen:	21,4 MHz und 455 kHz
S/N - Verhältnis:	Min. 40 dB
Stromverbrauch:	Ca. 40 mA in Stand-by
NF-Ausgangsleistung:	Max. 500 mW

SENDER

Senderleistung:	500 mW ERP (max)
Modulation:	FM
S/N - Verhältnis:	Min. 40 dB
Stromverbrauch:	Ca. 600 mA
Zulassungen:	EN 300 296-1 V1.1.1 EN 301 489-3 V1.4.1 EN 60 950: 2000 1999/519/EC

UHF PMR-Kurzstrecken-Handfunkgerät
La radiotéléphone portable PMR UHF
Ricetrasmittitore portatile PMR UHF
8 Kanäle / 8 canaux / 8 canali, FM, max. 0,5 W

Konzessions- und gebührenfrei
Utilise sans la concession et tarifs
Usa senza la concessione e tasse

CH

CE 0984



Das Produkt entspricht den folgenden Richtlinien:
1999/5/EC, R&TTE Richtlinie
89/336/EEC, EMV Richtlinie
73/23/EEC, Niederspannungsrichtlinie

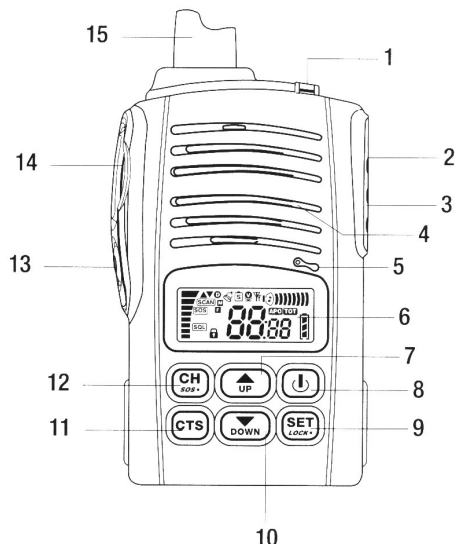
Ihr Fachhändler, auch für Service und Reparaturen aller Art:

OMNIREP GmbH, Fuchsloch 8, CH-5023 Biberstein

Tel.: 062 827 4511 Fax: 062 827 4512 Internet: <http://www.omnirep.ch> e-mail: omnirep@omnirep.ch

Tasten und Funktionen

1. **LED-ANZEIGE**
2. **ANSCHLUSSBUCHSE** für einen externen Lautsprecher
3. **ANSCHLUSSBUCHSE** für ein externes Mikrofon
4. **lautsprecher**
5. **mikrofon**
6. **LCD Display**
7. **UP Taste**
8. **EIN/AUS Taste**
9. **Funktion Taste**
10. **DOWN Taste**
11. **CTCSS Taste**
12. **KANAL Taste**
13. **MONITOR** und Beleuchtungstaste
14. **PTT Sendetaste**
15. **ANTENNE**



Überblick Ausstattung

Frequenzstabilität durch TXCO und robuste Bauweise
 Handlich und kompakt, produziert nach MIL-Standard
 7 Anrufringeltöne
 Sprachsteuerung (VOX) in 8 Empfindlichkeitsstufen
 3-stufige Batteriesparfunktion
 APO-Funktion / 4-stufige Sendezeitbegrenzung
 Automatischer kanalsuchlauf (Scanning)
 1 Notrufkanal und 1 Speicherkanal programmierbar
 8 Kanäle, 38 CTCSS-Töne
 Roger-Beep (abschaltbar)
 Dual-Watch-Funktion (Zweikanalüberwachung)

Anzahl	Artikel	Art.-Nr.	Preis CHF	Total CHF
	Wintec LP-4502 komplett mit Akku und Tischladestation	LP-4502S	259.00	
	Extra Akkupack (700 mAh)	BT FR80	49.00	
	Monofon (Mikrofon und Lautsprecher) mit Spiralkabel	LP-82A-W	58.00	
	Ohrhörer mit Bügel	OH-2	25.00	
	Leder-Tragtasche	PB AL-01	24.00	
	Tragausrüstung TRA-2000	TRA-2000	68.00	
	Versandkosten			8.00
	Rechnungstotal inkl. 7,6% MWSt.			

Preisänderungen vorbehalten

Omnirep GmbH

Faxbestellnummer: 062 827 4512

Firma:	
Adresse:	
PLZ/Ort:	
Kontaktperson:	Unterschrift:
Telefon:	Fax: